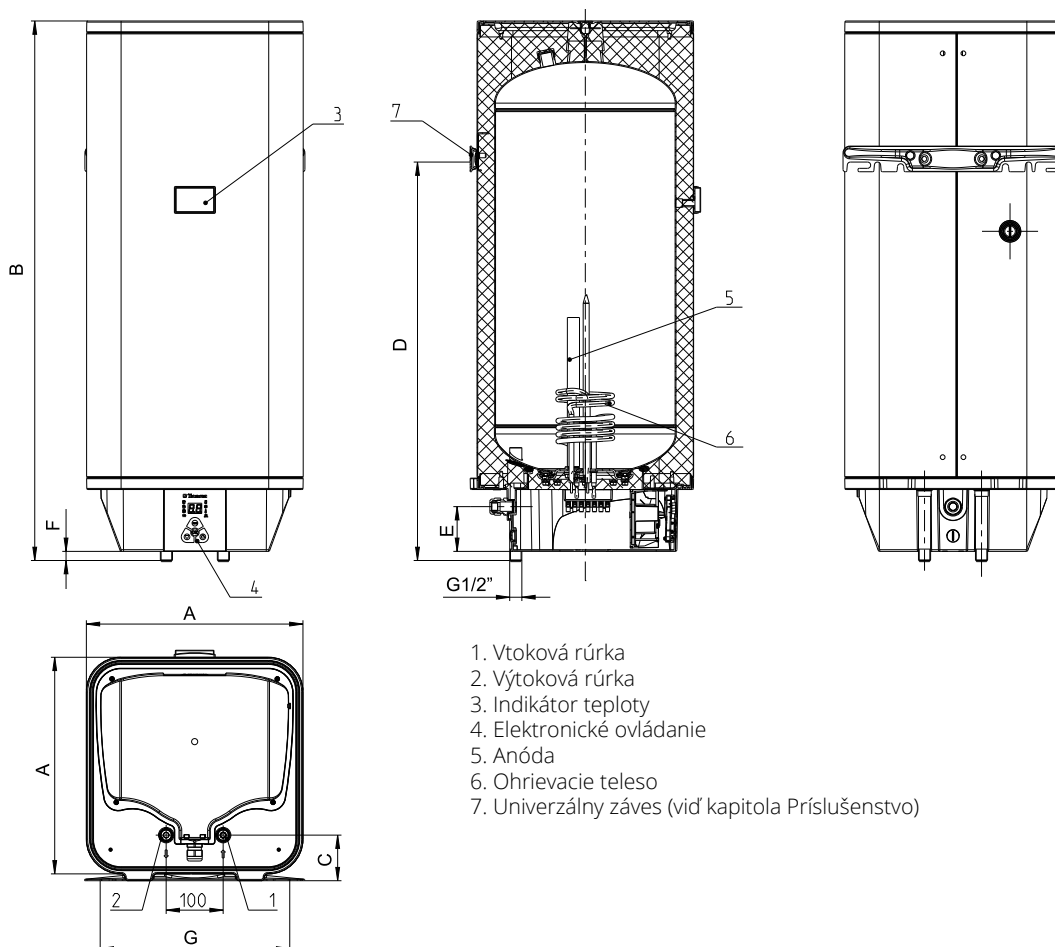


Technické informácie EO EL



1. Vtoková rúrka
2. Výtoková rúrka
3. Indikátor teploty
4. Elektronické ovládanie
5. Anóda
6. Ohrievacie teleso
7. Univerzálny záves (viď kapitola Príslušenstvo)

Technické údaje

TYP	EO 30 EL	EO 50 EL	EO 80 EL	EO 100 EL	EO 120 EL	EO 150 EL
Objednávacie čísla	231160	231161	231162	231163	231651	231164
Menovitý objem (l)	30	50	80	100	120	150
Spôsob ohrevu	elektrický					
Vyhotovenie	tlakový					
Menovitý pretlak v nádrži (MPa)	0,6					
Elektrické pripojenie	1/N/PE ~ 230 V					
Príkion (kW)	2/3					
Množstvo 40°C zmiešanej vody (l)*	53	100	141	187	223	288
Inf. čas el. ohrevu z 15° na 65°C s príkonom 3kW (min)	32	53	85	106	128	160
Tepelné straty (kWh/24h)	0,52	0,69	0,72	0,84	0,91	1,21
Hmotnosť (kg)	19	25	31	35	41	49
Elektrické krytie	IP 25					
Trieda energetickej účinnosti**	B	B	B	C	C	C

* teplota studenej vody 10°C, teplota ohriatej vody 65°C

** údaje zodpovedajú oficiálnym platným požiadavkám pre zariadenia pre prípravu teplej vody (Smernica EU č. 812/2013) ako aj aktuálnym skúšobným požiadavkám EN 50440 pre ohrievače vody

Rozmery

TYP	EO 30 EL	EO 50 EL	EO 80 EL	EO 100 EL	EO 120 EL	EO 150 EL
A (mm)	380	380	475	475	475	475
B (mm)	696	951	893	1 045	1 200	1 435
C (mm)	80	80	85	85	85	85
D (mm)	445	705	592	735	870	1 090
E (mm)	78,5	78,5	78,5	78,5	78,5	78,5
F (mm)	20	20	0	0	0	0
G	univerzálny záves (viď kapitola Príslušenstvo)					